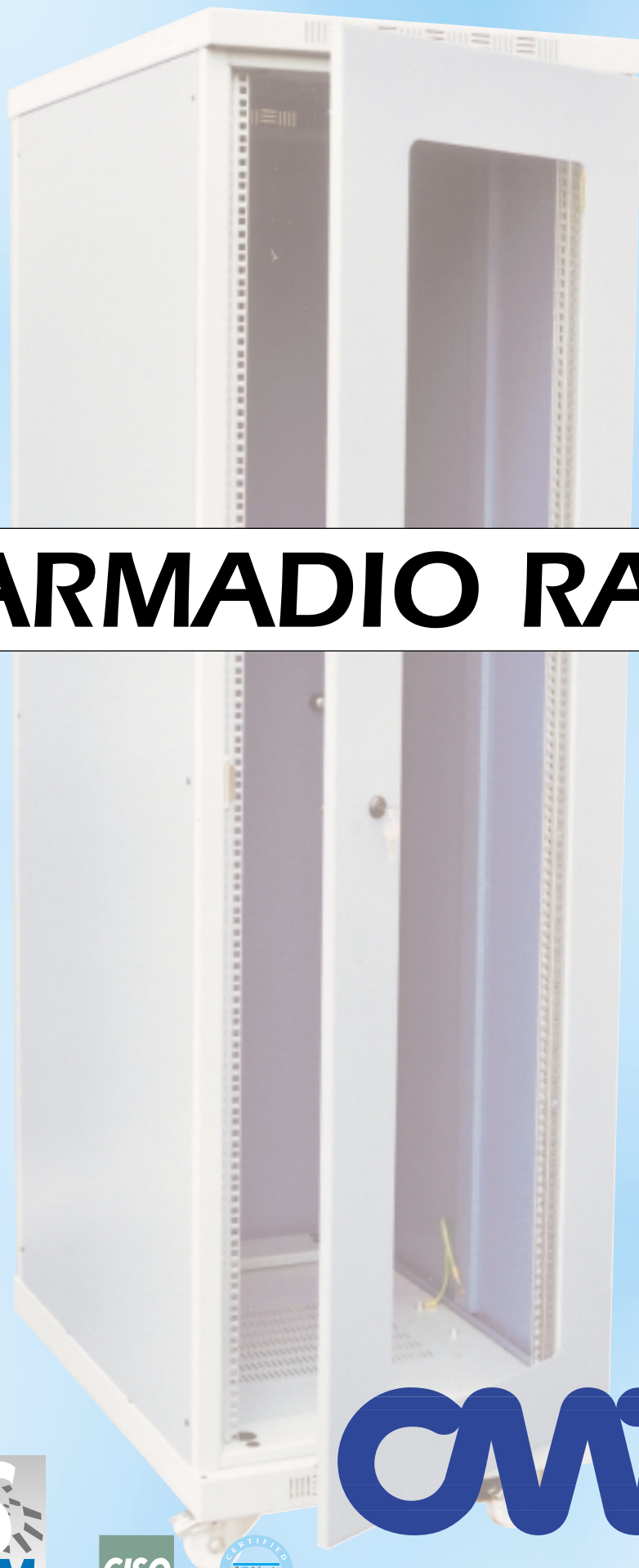


# ARMADIO RACK 19"



ISO 9001 - Cert. n° 2598



# OMP

## DISTRIBUZIONE



La **OMP DISTRIBUZIONE** nasce nel 1987 come supporto alle vendite della OMP s.p.a., azienda leader nel mercato italiano di armadi e meccaniche 19" per l'elettronica. Nel corso degli anni la OMPd ha acquisito sempre maggiore autonomia, ed un considerevole Know-how nel settore.

La nuova linea di armadi di OMPd è frutto dell'esperienza acquisita in oltre 15 anni di progettazione e nella fabbricazione di meccaniche secondo lo standard 19".

le soluzioni tecniche adottate, la modularità ed i cari complementi permettono la realizzazione di armadi che rispondono in misura sempre maggiore alle esigenze estetiche ed alle necessità funzionali dei nostri clienti.

Attualmente la sede dell'azienda è situata ad Arcore (MI) dislocata su una superficie di 2.700 mq con un'area di stoccaggio di 2.000 mq che le consente di mantenere dei lead times particolarmente competitivi, ed un'area di 700 mq di uffici dove è operativo un organico lavorativo di ventotto persone.



### O.M.P. Distribuzione s.r.l.

*Sede Commerciale e Magazzino:*

Via Spinelli, 23/39 - 20043 ARCORE (Milano) Italy  
Tel. +39 039 6882272 (6 linee r.a.) - Fax +39 039 6013208

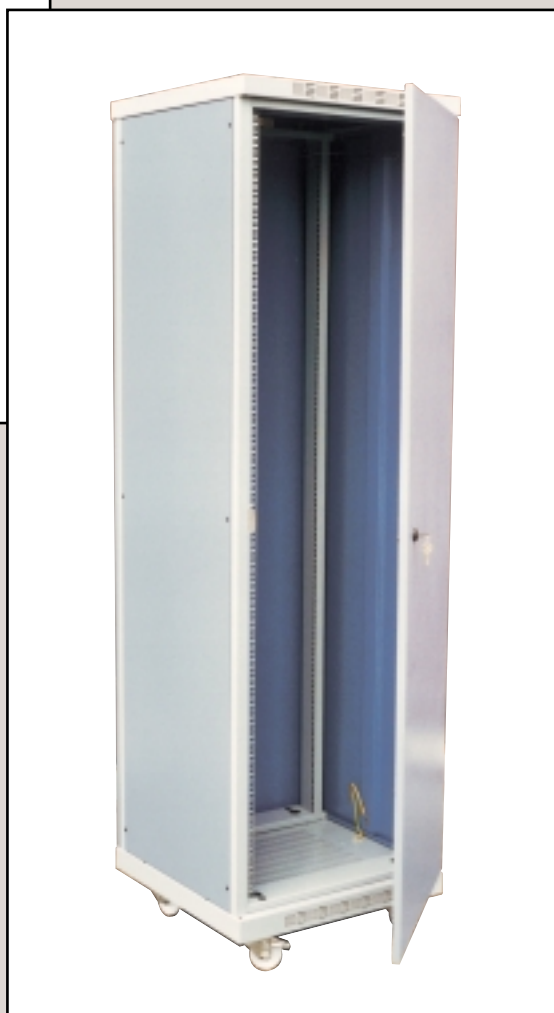
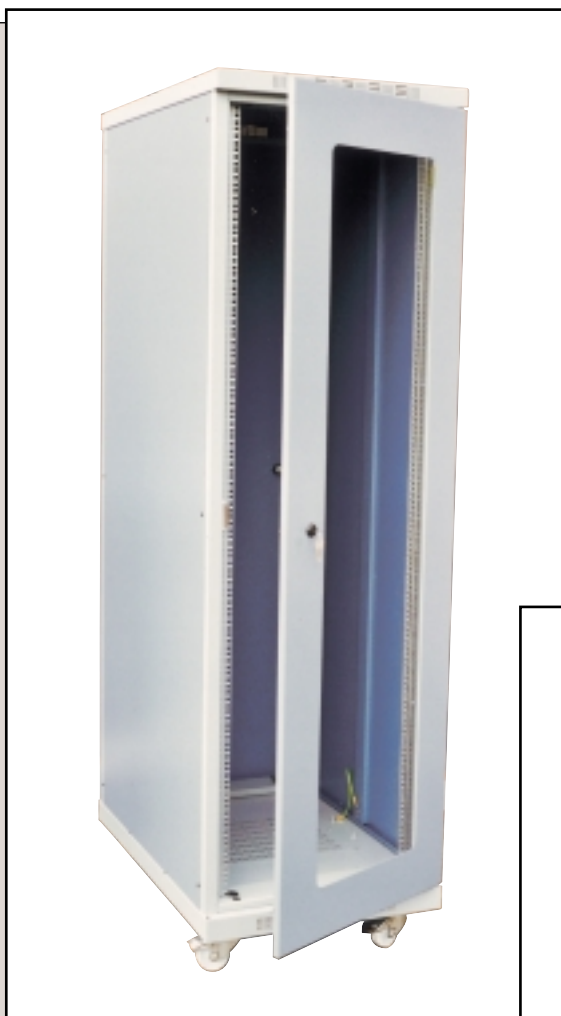
[www.ompdistribuzione.it](http://www.ompdistribuzione.it)

E-mail: [informazioni@ompdistribuzione.it](mailto:informazioni@ompdistribuzione.it)

# ARMADIO RACK 19"

## COMPLEMENTI E ACCESSORI

La nuova linea di armadi **CMP DISTRIBUZIONE** nasce da una lunga esperienza nella progettazione e nella fabbricazione di meccaniche secondo lo standard 19". La struttura dell'armadio è in RAL 7001 e le fiancate sono in RAL 5014.



# ARMADIO RACK 19"

## STRUTTURA IP 21



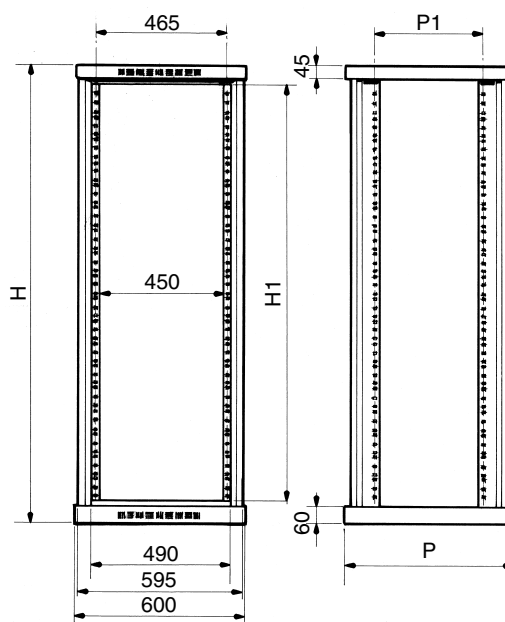
Struttura armadio, costituita da base, cappello e da due telai portanti, attrezzati con montanti RACK 19" regolabili in profondità aventi passo di foratura secondo normativa IEC 297-1. La base e il cappello sono muniti di feritoie per la ventilazione naturale o forzata.

Tutti gli elementi della struttura sono predisposti per poter integrare elementi aggiuntivi quali: pannelli di chiusura incernierati o asportabili, ulteriori montanti RACK 19", ruote, golfari ed altro.

Ogni singolo elemento, fisso od asportabile, è predisposto per il collegamento a massa.

Tutte le superfici sono trattate con verniciatura a polvere epossidica con finitura bucciata, **RAL 7001**.

### DIMENSIONI



<b>P</b>	<b>600</b>	<b>800</b>
<b>P1</b>	<b>384</b>	<b>584</b>

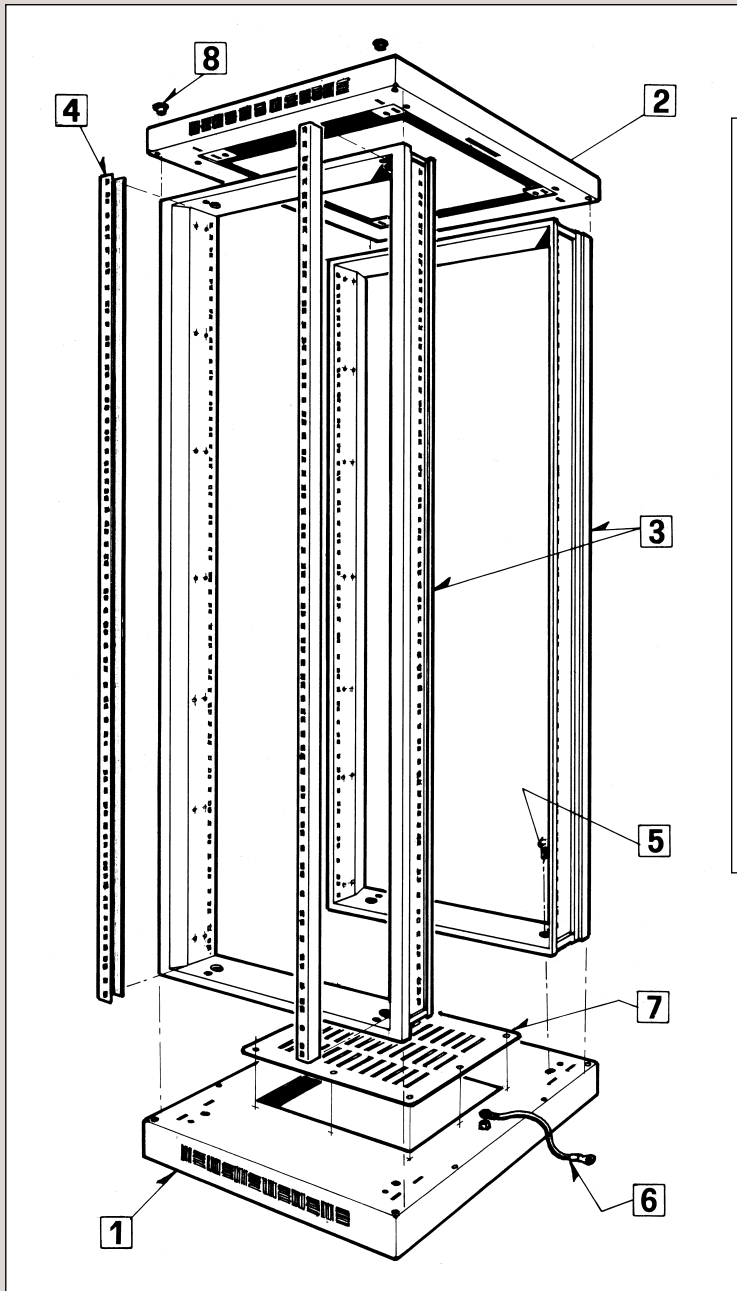
Nr U	CODICE	
	P 600	P 800
20	ARA9620	ARA9820
24	ARA9624	ARA9824
28	ARA9628	ARA9828
32	ARA9632	ARA9832
36	ARA9636	ARA9836
40	ARA9640	ARA9840
42	ARA9642	ARA9842
44	ARA9644	ARA9844

**P 500 - P 700 e P 900 A RICHIESTA**

Pos.	20 U	24 U	28 U	32 U	36 U	40 U	42 U	44 U
H	1.036	1.214	1.392	1.570	1.747	1.925	2.014	2.103
H1	889	1.067	1.245	1.423	1.600	1.778	1.867	1.956

# ARMADIO RACK 19"

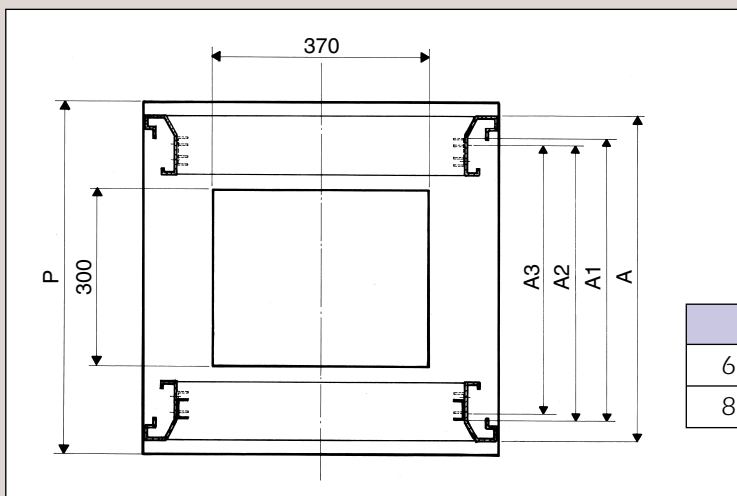
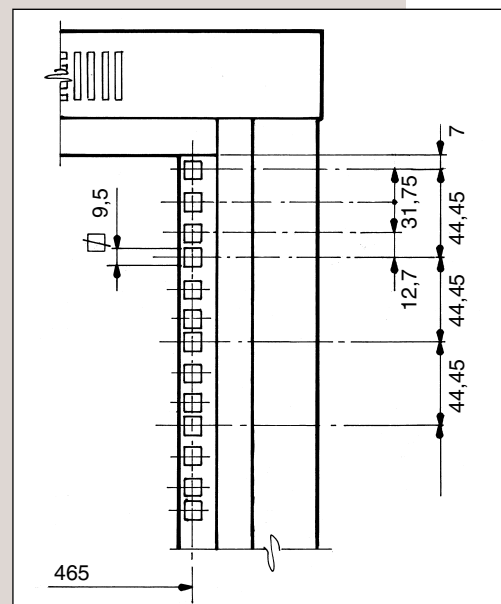
## STRUTTURA IP21



### COMPOSIZIONE

- 1 BASE
- 2 CAPPELLO
- 3 MONTANTE
- 4 KIT RACK (ZINCATO BIANCO)
- 5 KIT VITERIE
- 6 KIT COLL. MASSA
- 7 KIT PIASTRA DI BASE
- 8 KIT TAPPI CHIUSURA

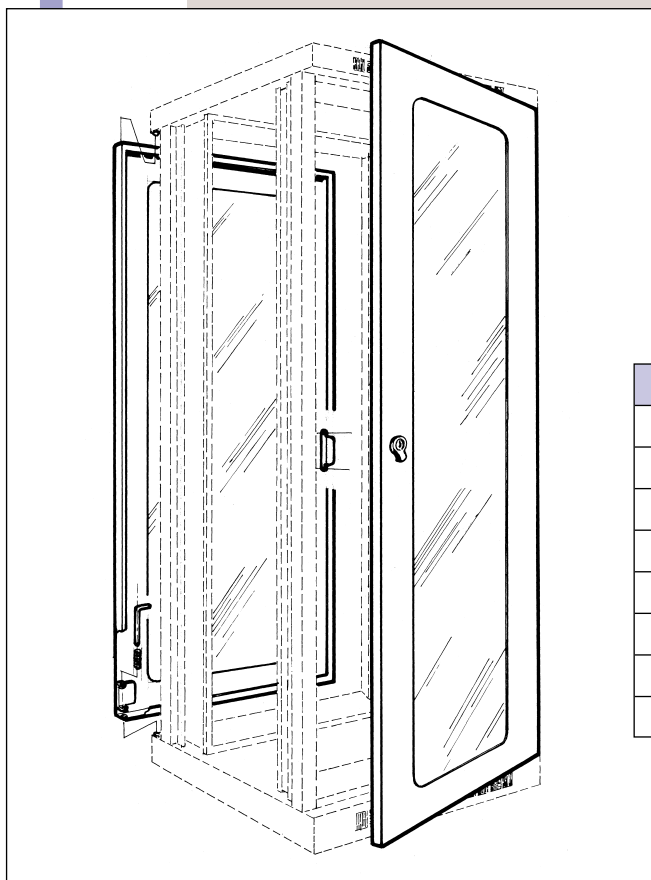
### NOTE TECNICHE



P	A	A1	A2	A3
600	554	484	466,5	449
800	754	684	666,5	649

# ARMADIO RACK 19"

## PORTE E COPERTURE

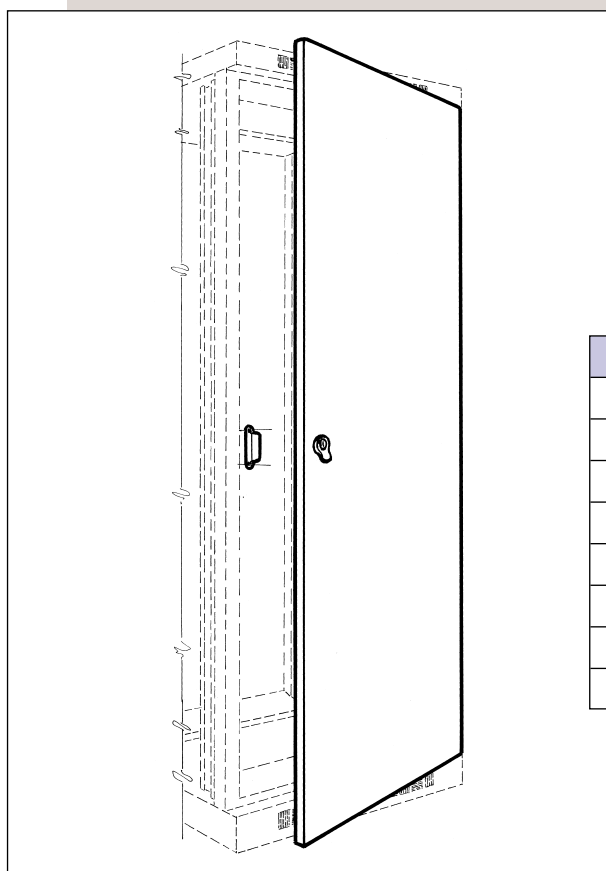


Porta con oblò di vetro temperato con serratura.

Predisposta per il montaggio con apertura DX o SX sia davanti che dietro.

U	CODICE
20	POO9620
24	POO9624
28	POO9628
32	POO9632
36	POO9636
40	POO9640
42	POO9642
44	POO9644

I kits comprendono viterie, perni, paracolpi e staffa per lo scrocchetto.



Porta cieca con serratura.

Altre caratteristiche identiche alla precedente.

U	CODICE
20	POR9620
24	POR9624
28	POR9628
32	POR9632
36	POR9636
40	POR9640
42	POR9642
44	POR9644

I kits comprendono gli accessori di collegamento a massa.

COSTRUZIONE IN LAMIERA Fe TRATTATA CON VERNICIATURA A POLVERE EPOSSIDICA BUCCIATA -  
COLORE RAL 5014

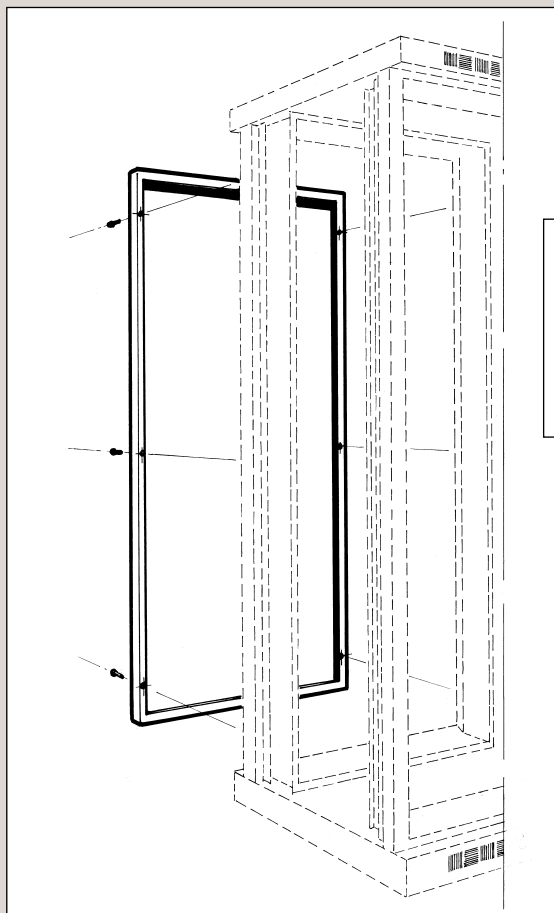
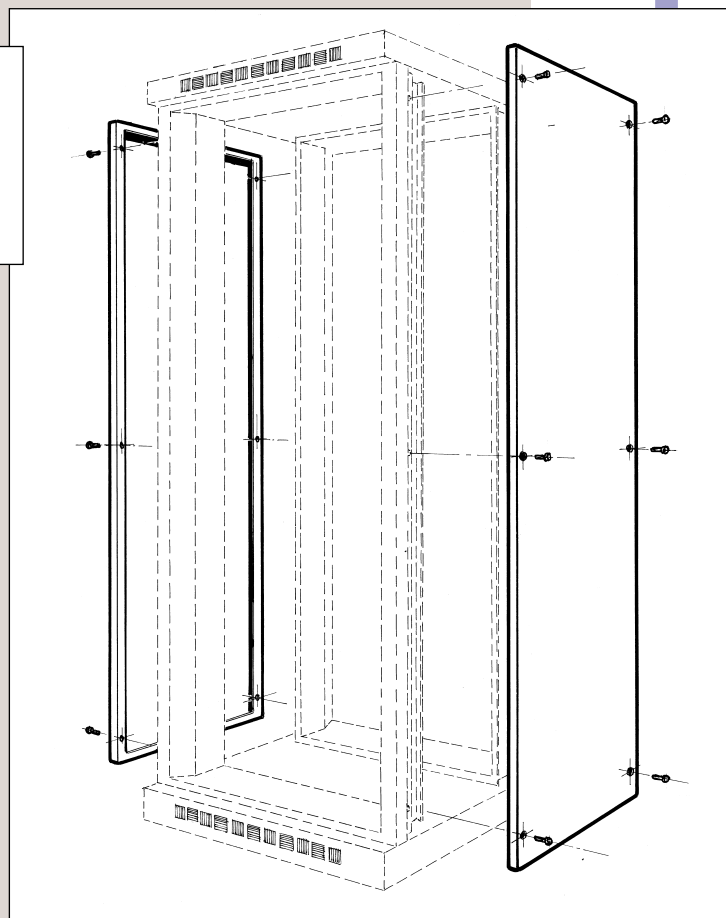
# ARMADIO RACK 19"

## PORTE E COPERTURE

Copertura laterale (ogni kit è riferito ad un pannello e comprende la viteria).

U	CODICE	
	P 600	P 800
20	PAL9620	PAL9820
24	PAL9624	PAL9824
28	PAL9628	PAL9828
32	PAL9632	PAL9832
36	PAL9636	PAL9836
40	PAL9640	PAL9840
42	PAL9642	PAL9842
44	PAL9644	PAL9844

**P 500 - P 700 e P 900  
A RICHIESTA**



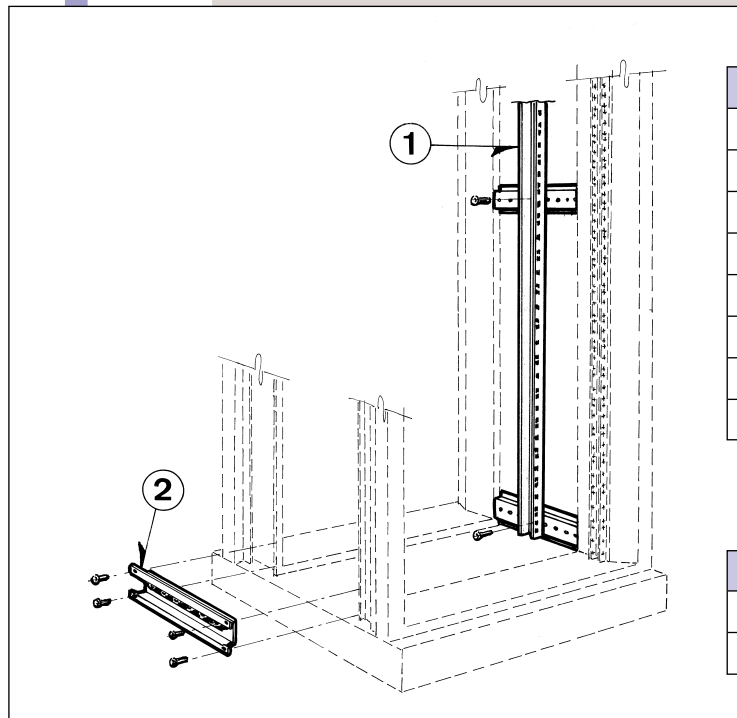
Copertura posteriore (e anteriore).  
Il kit comprende la viteria

U	CODICE
20	PAP9620
24	PAP9624
28	PAP9628
32	PAP9632
36	PAP9636
40	PAP9640
42	PAP9642
44	PAP9644

COSTRUZIONE IN LAMIERA Fe TRATTATA CON VERNICIATURA A POLVERE EPOSSIDICA BUCCIATA -  
COLORE RAL 5014

# ARMADIO RACK 19"

## COMPLEMENTI E ACCESSORI



### 1 Montante Rack intermedio

U	CODICE
20	MNT9020
24	MNT9024
28	MNT9028
32	MNT9032
36	MNT9036
40	MNT9040
42	MNT9042
44	MNT9044

Il kit comprende coppia di montanti e viteria (zincato bianco)

### 2 Traversa laterale

P	CODICE
600	SUI9601
800	SUI9801

Pezzo singolo con viteria (zincato bianco)

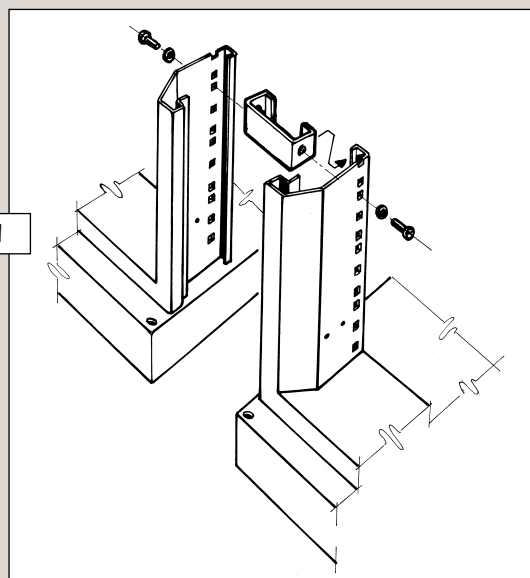
**P 500 - P 700 e P 900 A RICHIESTA**

### Staffa accoppiamento armadi

**CODICE** ACC9001

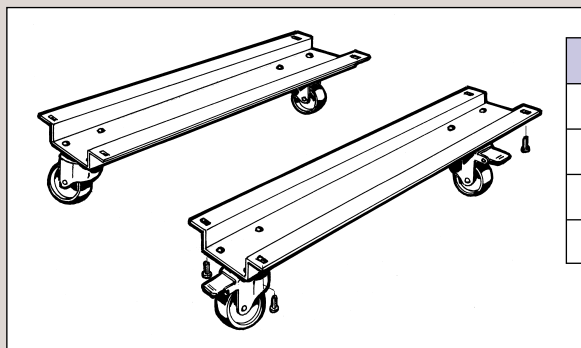
(zincato bianco)

Tutti i kits comprendono la viteria



Tutti i particolari sono costruiti in acciaio trattato con zincatura bianca

### Traversa con ruote



COMPOSIZIONE KIT	CODICE
2 RUOTE PIV. $\varnothing$ 50	KRG9150
2 RUOTE FRENO $\varnothing$ 50	KRG9050
2 RUOTE PIV. $\varnothing$ 80	KRG9180
2 RUOTE FRENO $\varnothing$ 80	KRG9080

$\varnothing$  50 portata kg 70 cad.  
 $\varnothing$  80 portata kg 100 cad.



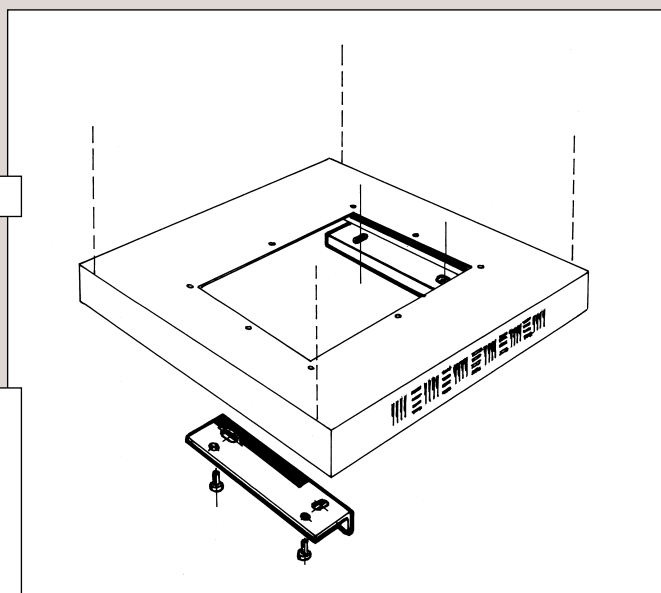
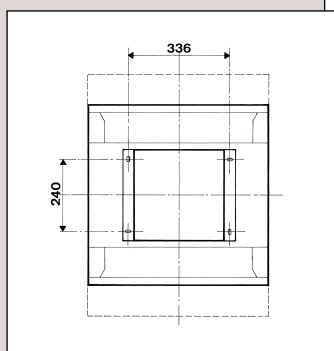
# ARMADIO RACK 19"

## COMPLEMENTI E ACCESSORI

### Staffa fissaggio a pavimento

**CODICE** BAS9005

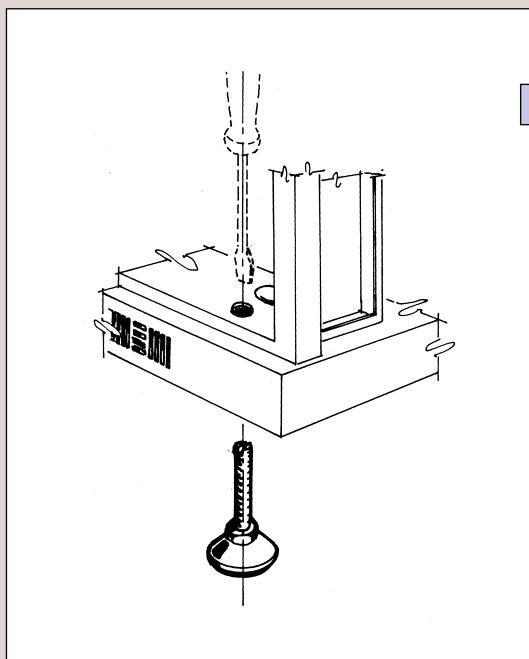
Il kit comprende due staffe e viteria



### Piedino regolabile M10

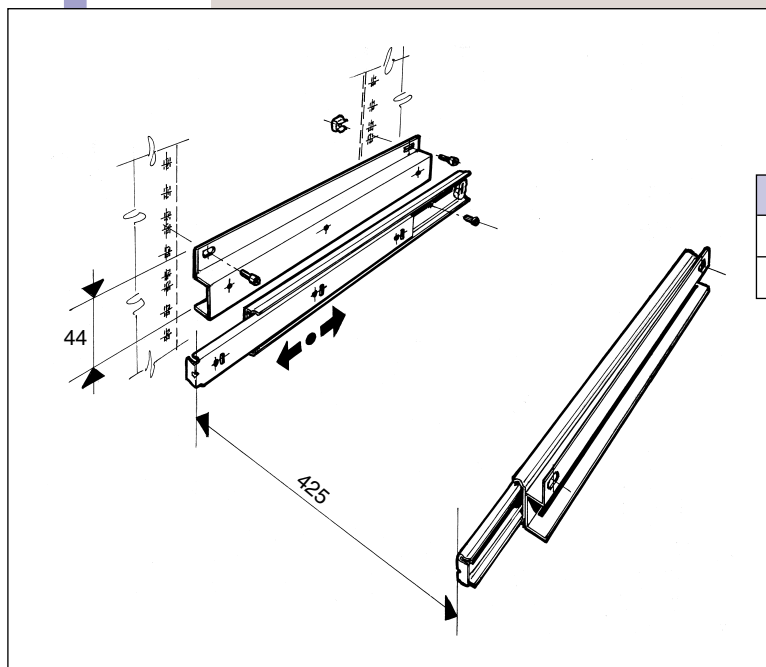
**CODICE** PID9001

Il kit comprende quattro piedini



# ARMADIO RACK 19"

## COMPLEMENTI E ACCESSORI

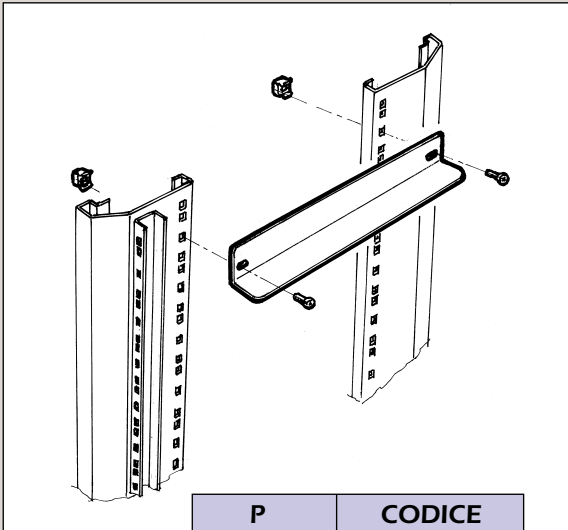


**Guide telescopiche (coppia)**

P	CODICE
600	GUT9600
800	GUT9800

(zincato bianco)

**Guide fisse (coppia)**

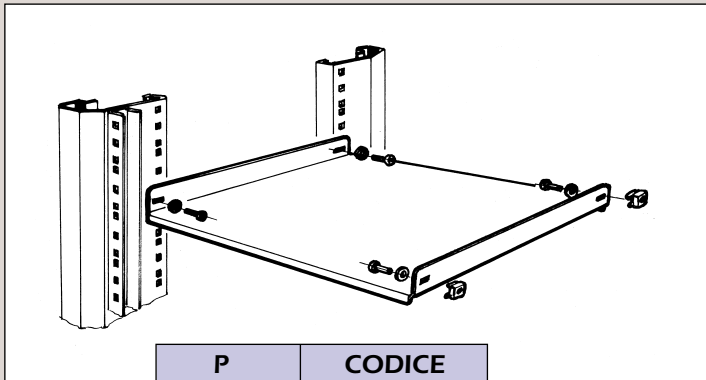


P	CODICE
600	SST9600
800	SST9800

(zincato bianco)

I kit comprendono la  
viteria P 500 - P 700 e  
P 900 A RICHIESTA

**Ripiano intermedio 19"**



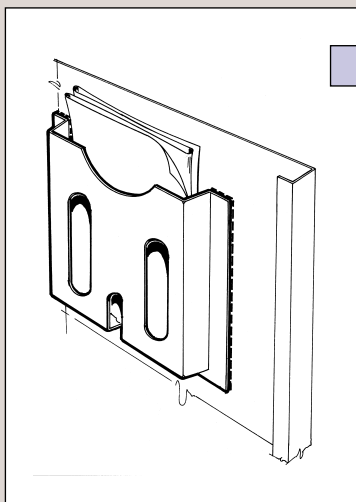
P	CODICE
600	RIP9600
800	RIP9800

(zincato bianco)

# ARMADIO RACK 19"

## COMPLEMENTI E ACCESSORI

### Tasca portadocumenti autoadesiva

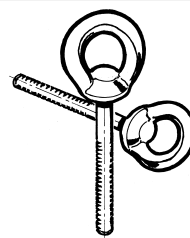


**CODICE** TAD4001

### Golfari

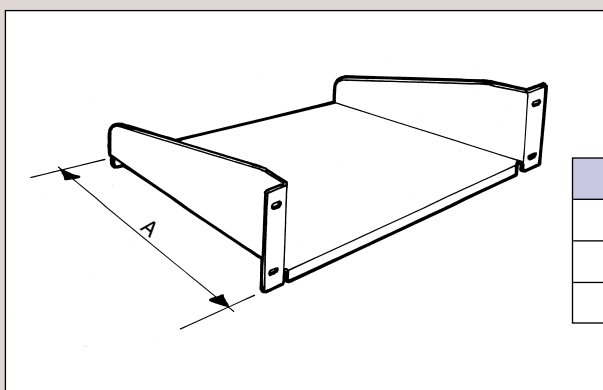
**CODICE**

GOL4001



Il kit comprende  
quattro golfari

### Mensola 19" - 3U



A	CODICE
260	MSA9260
360	MSA9360
460	MSA9460

(colore RAL 7001)

**Il kit comprende la viteria**

## COMPONENTI VARI

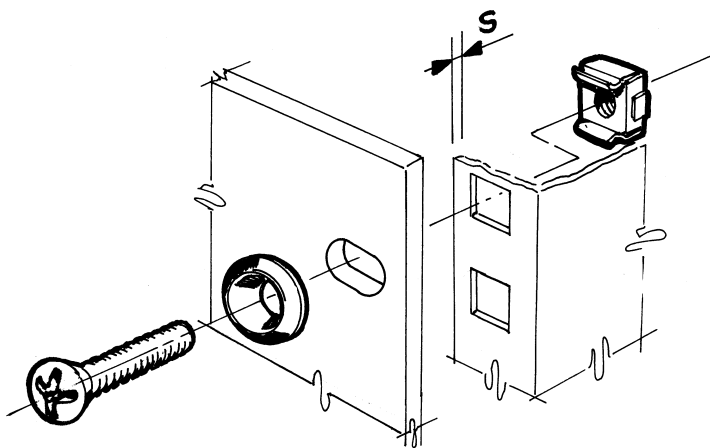
### KIT DI FISSAGGIO

**CODICE** KIT9116

- n. 1 Vite T.S.G. M6 x 16
- n. 1 Rosetta cromata
- n. 1 Dado a gabbia M6

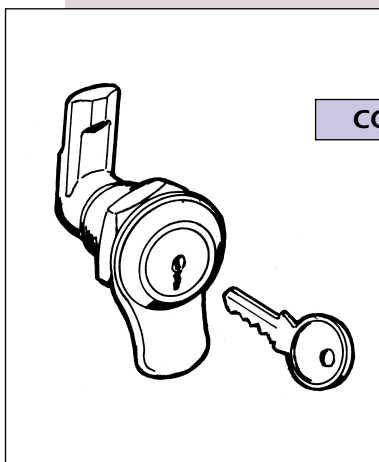
Confezione di n. 50 pezzi

s = 1,7 ÷ 2,5 (spessori diversi a richiesta)



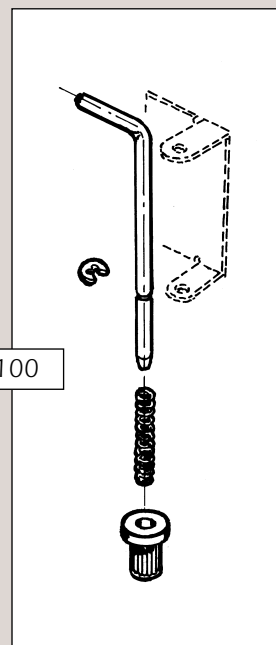
### Kit serratura

**CODICE** SER4020



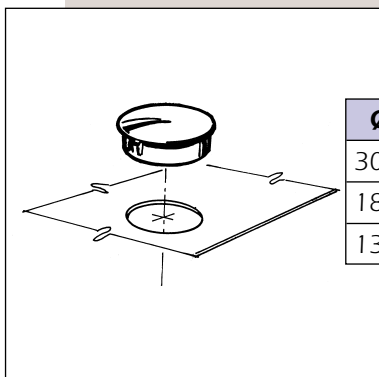
### Kit cerniera

**CODICE** CER9100



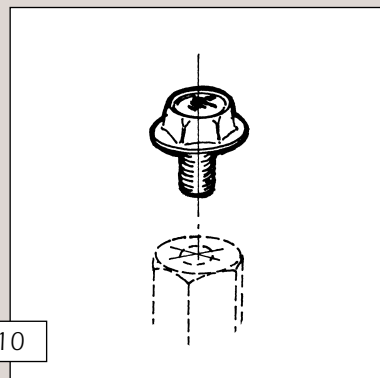
### Tappo chiusura

Ø	CODICE
30,5	TAP4001
18,5	TAP4002
13,5	TAP4003



### Vite massa

**CODICE** VMT4010

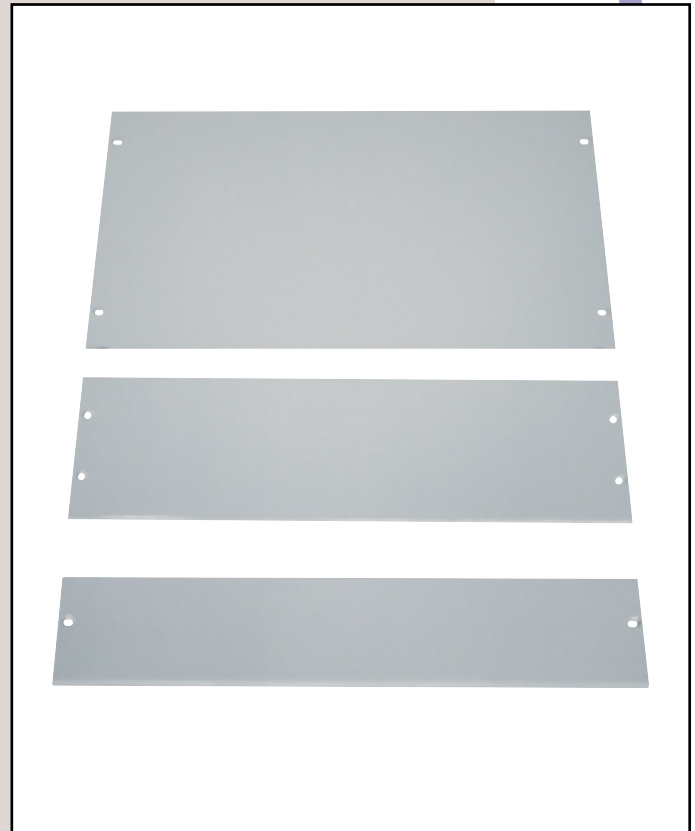


# FRONTALI RACK 19"

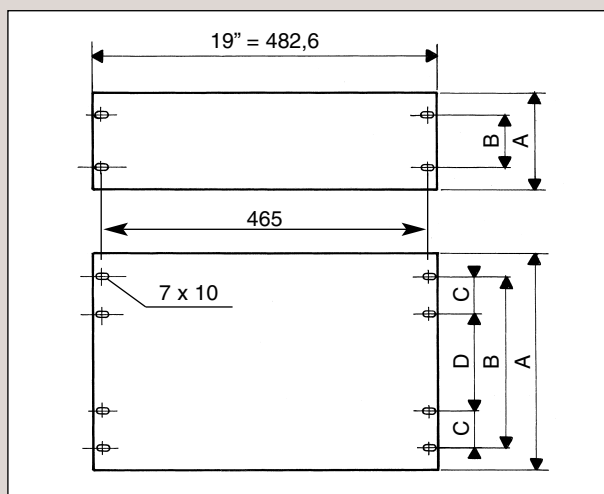
DIMENSIONI ESTERNE SECONDO DIN41494 E IEC297

Realizzati in alluminio UNI 9005/1 - sp 3 mm  
Trattamento di superficie: anodizzazione naturale

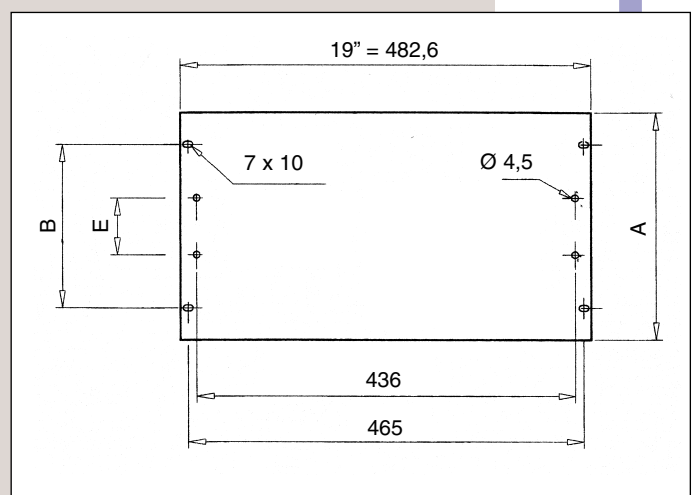
Nr U	STANDARD (senza fori maniglia)				
	CODICE	A	B	C	D
1	103.041	43,6	31,7	-	-
2	103.042	88,1	76,2	-	-
3	103.043	132,5	57,1	-	-
4	103.044	177	101,6	-	-
5	103.045	221,4	146	-	-
6	103.046	265,9	190,4	-	-
7	103.047	310,3	234,9	-	-
8	103.048	354,8	279,4	-	-
9	103.049	399,2	323,8	101,6	120,6
10	103.050	443,7	368,3	101,6	165,1
11	103.051	488,1	412,7	133,3	146,1
12	103.052	532,6	457,1	133,3	190,5



## DIMENSIONI VERSIONE STANDARD



## DIMENSIONI VERSIONE CON FORI MANIGLIA



Nr U	Con fori per maniglia			
	CODICE	A	B	E
1	103.417	43,6	31,7	-
2	103.412	88,1	76,2	66
3	103.413	132,5	57,1	100
4	103.414	177	101,6	100
5	103.415	221,4	146	157
6	103.416	265,9	190,4	157

## COLONNA 40 U



**CODICE**

AC5002

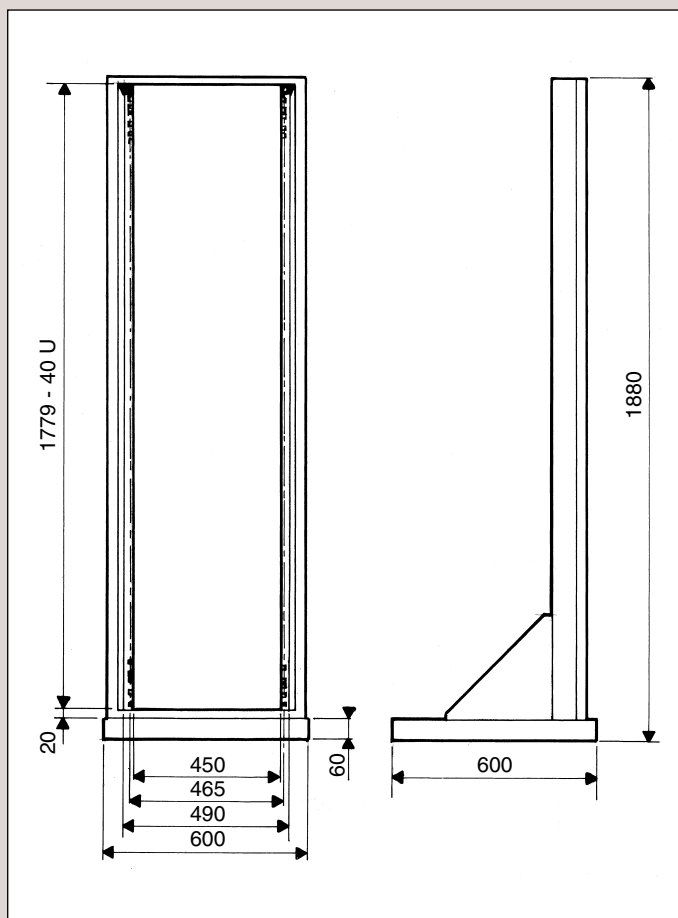
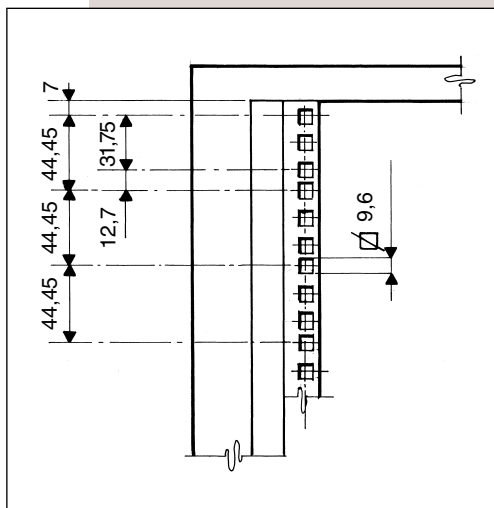
Progettato per contenere apparecchiature e subtelai a norme DIN e IEC.

E' predisposto per il completamento con diversi accessori riportati nel catalogo.

Costruito in lamiera Fe pressopiegata.

Può essere dotato di ruote (a richiesta).

### DIMENSIONI

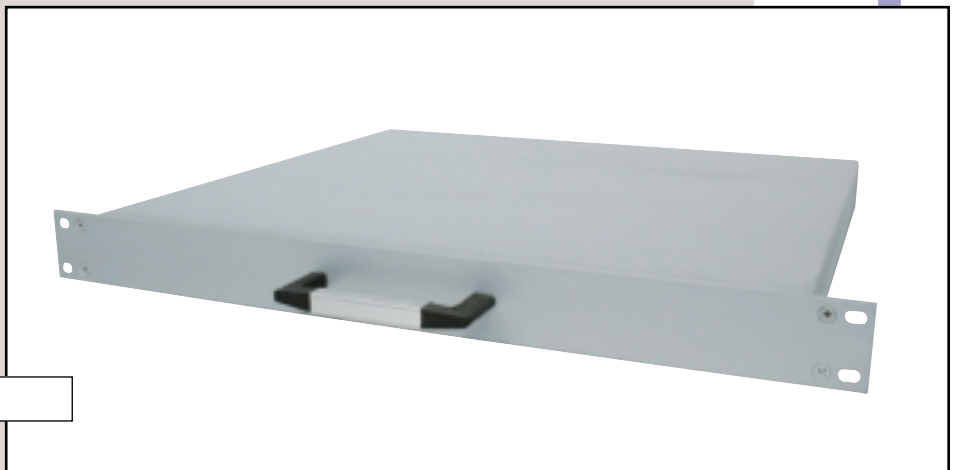


# UNITA' SCORREVOLE

## CHASSIS 1U

Utilizzabile come piano di appoggio o come chassis.

Può essere dotato di guide telescopiche.

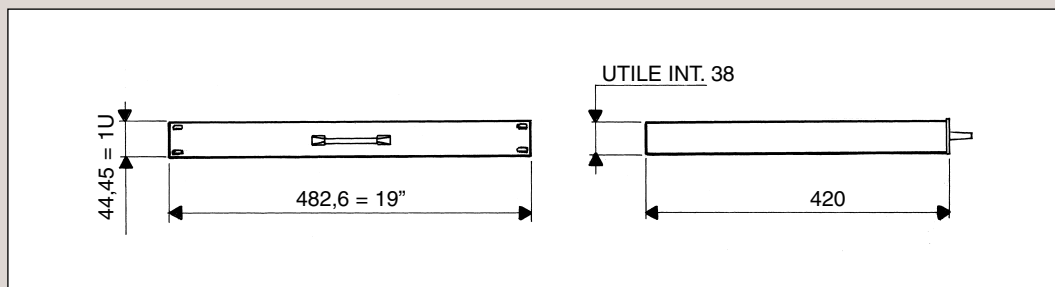


**CODICE**

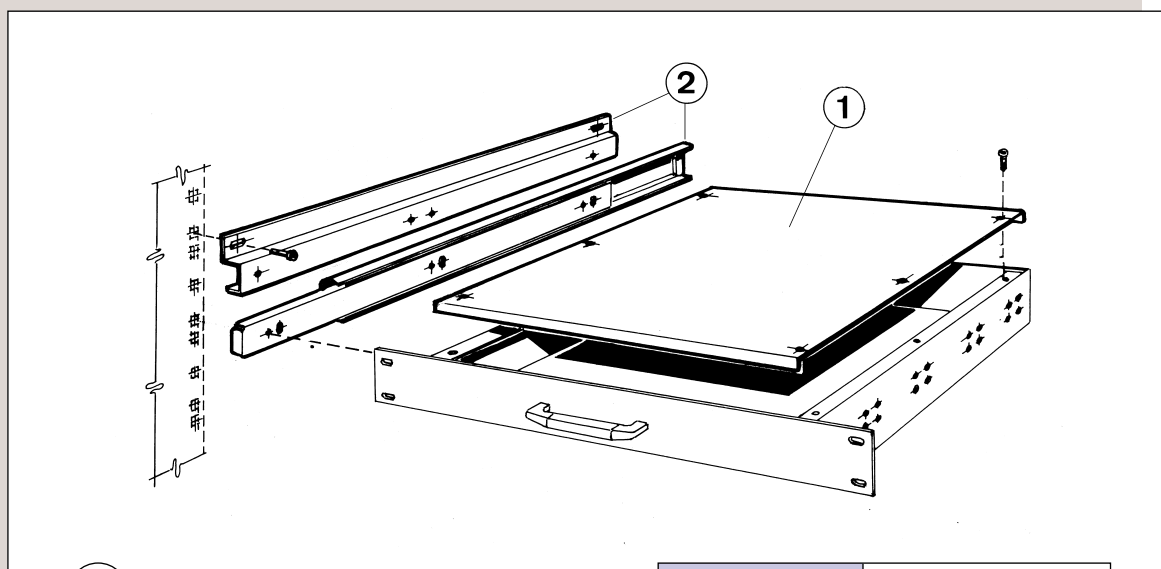
CHS9101

Frontale alluminio anodizzato  
Struttura zincata bianca

### DIMENSIONI



### ACCESSORI



1

**Kit copertura superiore**

**CODICE**

CHS9102

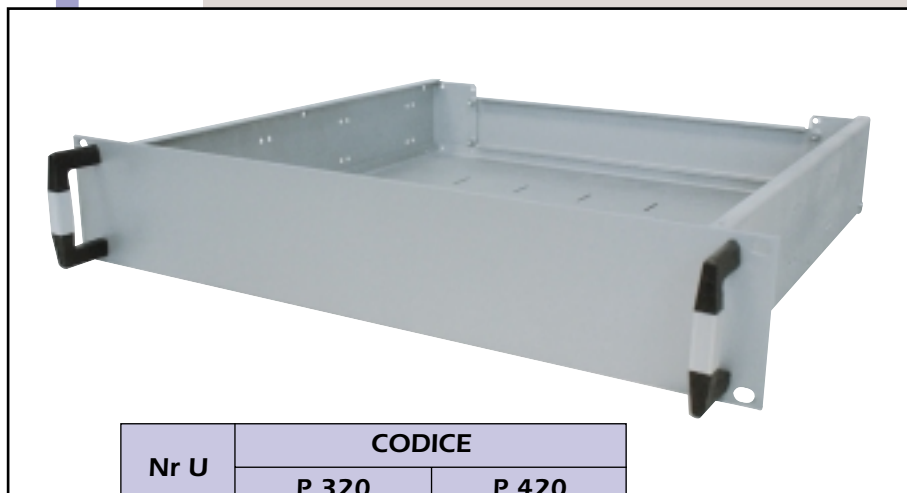
zincato bianco

2

**Guide telescopiche - vedi pagina 01-10**

# CHASSIS

## CONTENITORE NORMALIZZATO 19"



Nr U	CODICE	
	P 320	P 420
2	CHS9231	CHS9242
3	CHS9331	CHS9343
4	CHS9431	CHS9444
6	-	CHS9646

Frontale in alluminio anodizzato

Pannelli zincati bianchi

Adatto per contenere apparecchiature elettriche ed elettroniche. Formato da elementi componibili per offrire massima funzionalità.

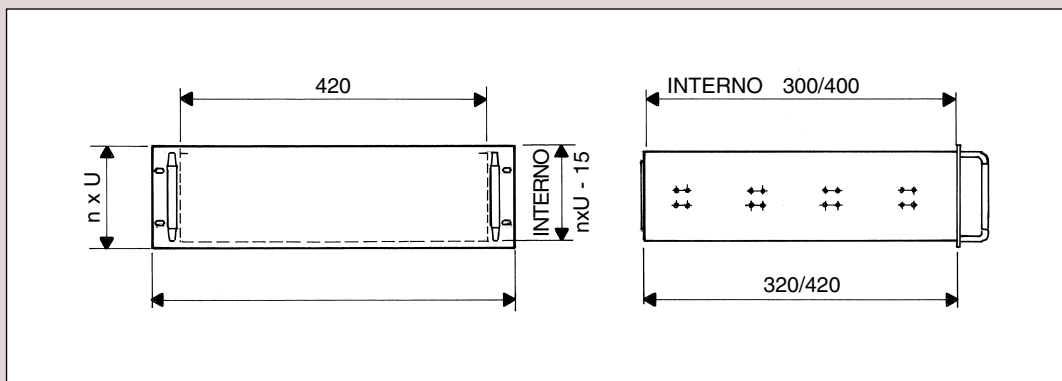
La gamma di dimensioni copre tutte le esigenze di montaggio.

Costruzione robusta in lamiera Fe pressopiegata e trattata.

Completo di maniglie anteriori.

Profondità 260-360-460 disponibili su richiesta.

### DIMENSIONI

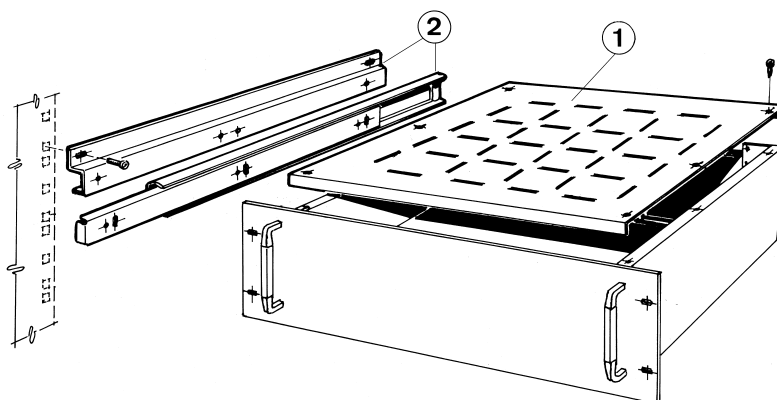


1

Kit copertura superiore

### ACCESSORI

P	CODICE
320	CHS9320
420	CHS9420





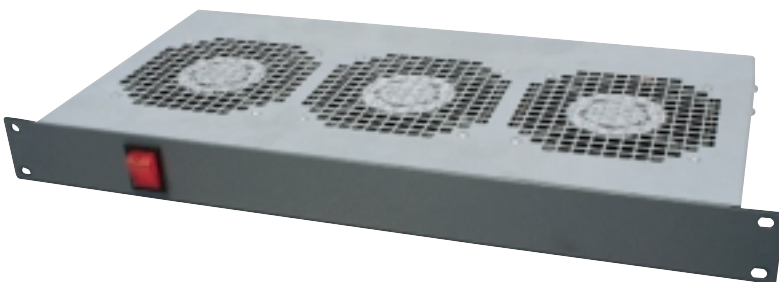
# VENTILAZIONE FORZATA

## CASSETTO 1U - 19" - 3 o 6 VENTILATORI

Gli elementi possono essere montati a qualsiasi altezza, sia sui montanti anteriori che posteriori di un armadio Rack 19", per fornire raffreddamento alle apparecchiature.

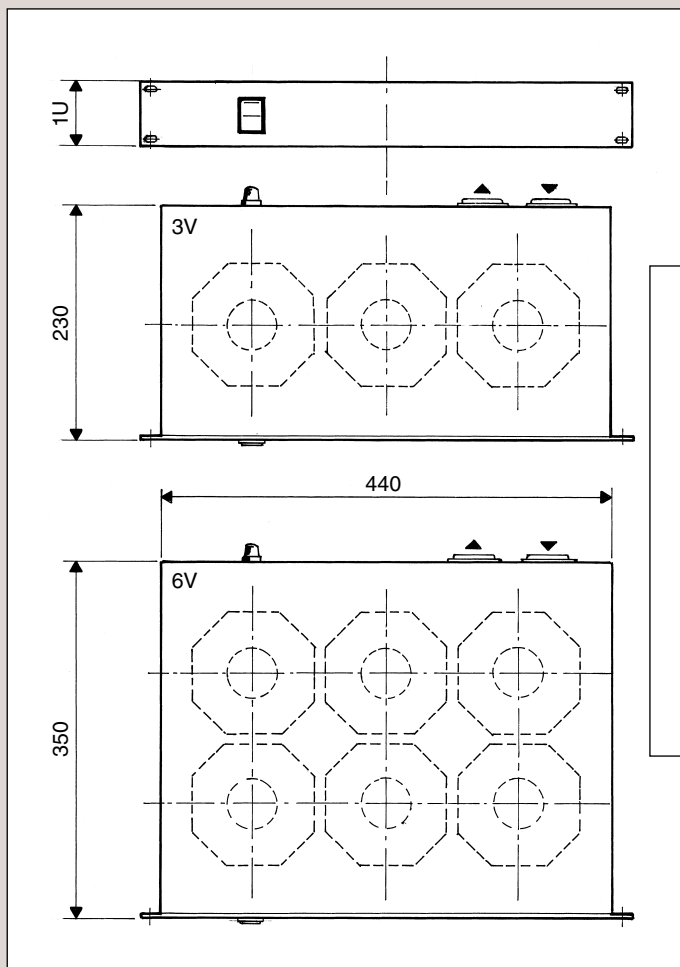
La struttura è dotata di pannello anteriore da 1U, con interruttore luminoso.

La chiusura posteriore è dotata di prese ingresso/uscita e fusibile di protezione.



VENTILAT.	CODICE
3V	UVN9001
6V	UVN9002

### DIMENSIONI



Frontale alluminio anodizzato  
Struttura zincata bianca

### NOTE TECNICHE

ALIMENTAZIONE:..... V 220/240 ca  
Hz 50/60

POTENZA ASSORBITA: ..... W 48/96

PORTATA ARIA:.....  $l/s$  135/270

RUMOROSITÀ MAX:..... dB 45

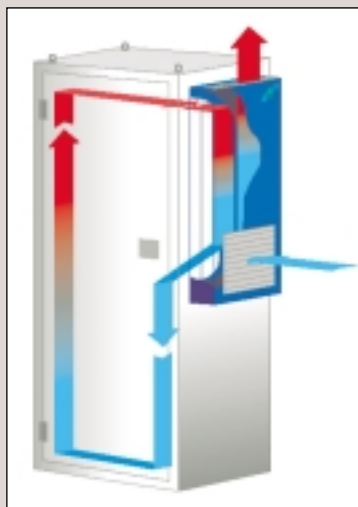
**Cavi alimentazione e collegamento:  
vedi foglio 01-20**

## CONDIZIONATORI

Il condizionatore mantiene la temperatura del Rack alle condizioni ideali per salvaguardare l'affidabilità e la durata dei componenti installati anche in condizioni ambientali gravose (fino a 55 °C!).

Caratteristiche:

- Termostato di regolazione interno preimpostato a 35 °C
- Connessione elettrica mediante cavo (3 mt) in dotazione
- Montaggio all'armadio mediante viti (incluse nella confezione)
- Dima di foratura 1:1 e guarnizione di accoppiamento incluse
- Unità "Senza Manutenzione" e ad elevata efficienza
- Gas ecologico R134a (rispetta l'ozono e non aumenta l'effetto serra)

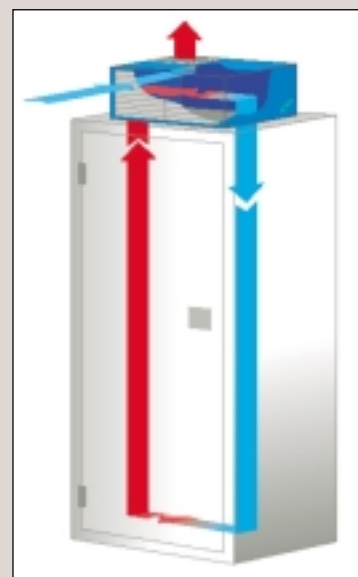


### CONDIZIONATORI VERTICALI DA PARETE

CODICE	ALIMENTAZ.	CAPACITÀ FRIGORIFERA	Alt x Lar x Pro
	V-f-Hz	W	mm
EVE0400220	230-1-50/60	500	634x308x221
EVE0800220	230-1-50/60	850	634x308x221

### CONDIZIONATORI ORIZZONTALI DA TETTO

CODICE	ALIMENTAZ.	CAPACITÀ FRIGORIFERA	Alt x Lar x Pro
	V-f-Hz	W	mm
EHE06S0220	230-1-50/60	600	300x600x320
EHE09S0220	230-1-50/60	900	300x600x320

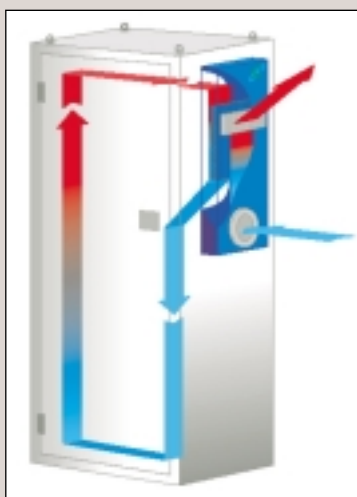


## SCAMBIATORE ARIA/ARIA

Quando la temperatura nell'ambiente dov'è posizionato il Rack è inferiore a 30°C, lo scambiatore aria/aria è la soluzione ideale per mantenere sotto controllo la temperatura delle apparecchiature elettroniche, garantendo nel contempo un grado di protezione IP55!

Caratteristiche:

- Termostato di regolazione interno preimpostato a 35 °C
- Connessione elettrica mediante cavo (3 mt) in dotazione
- Montaggio all'armadio mediante viti (incluse nella confezione)
- Dima di foratura 1:1 e guarnizione di accoppiamento incluse
- Unità "Senza Manutenzione" con nuovo pacco di scambio ad elevata efficienza



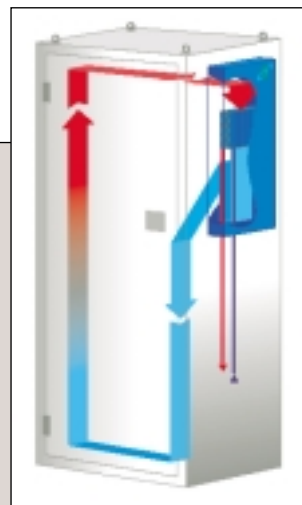
CODICE	ALIMENTAZ.	CAPACITÀ FRIGORIFERA (DT = 10 °C)	Alt x Lar x Pro
	V-f-Hz	W	mm
XVA50T0320	230-1-50/60	500	780x311x86

## SCAMBIATORE ARIA/ACQUA

Quando è disponibile una fonte di acqua refrigerata (Temperatura 10/25 °C), lo scambiatore aria/acqua è una soluzione dal vantaggioso rapporto prestazioni/costo per mantenere sotto controllo la temperatura delle apparecchiature elettroniche.

Caratteristiche:

- Connessione elettrica mediante cavo (3 mt) in dotazione
- Montaggio all'armadio mediante viti (incluse nella confezione)
- Dima di foratura 1:1 e guarnizione di accoppiamento incluse
- Unità "Senza Manutenzione"



CODICE	ALIMENTAZ.	CAPACITÀ FRIGORIFERA	Alt x Lar x Pro
	V-f-Hz	W	mm
EXW0600220	230-1-50/60	690	404x308x114
EXW1500220	230-1-50/60	1750	925x400x205

È anche disponibile la versione a cassetto 19" da 1500 W di capacità frigorifera con dimensioni 177x482,6x545.

# MODULO ALIMENTAZIONE

## 1,5 U - PRESE UNIVERSALI



Modulo munito di prese multipasso di tipo universale 16A con terra standard italiano, tedesco, inglese e americano.

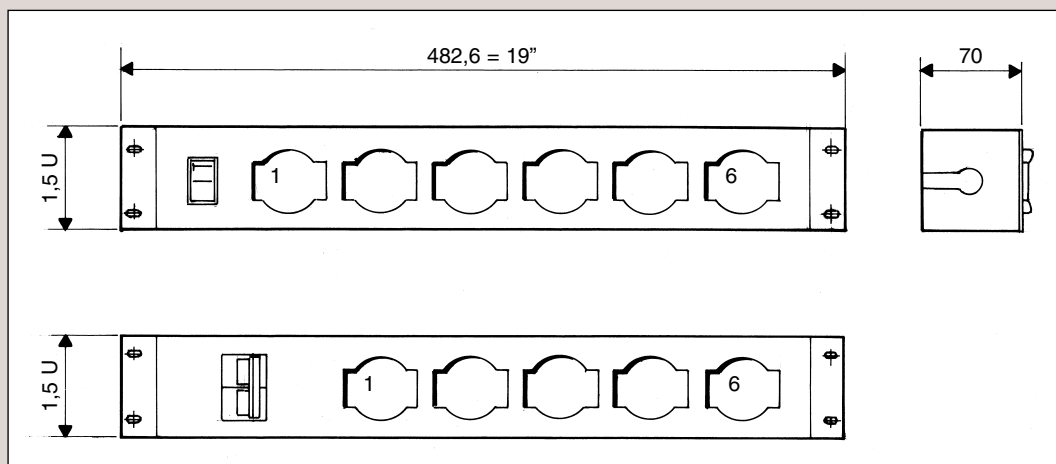
Secondo il tipo, è equipaggiato con interruttore luminoso o con magnetotermico 16A.

Cavo alimentazione (m2) tripolare con spina universale con terra.

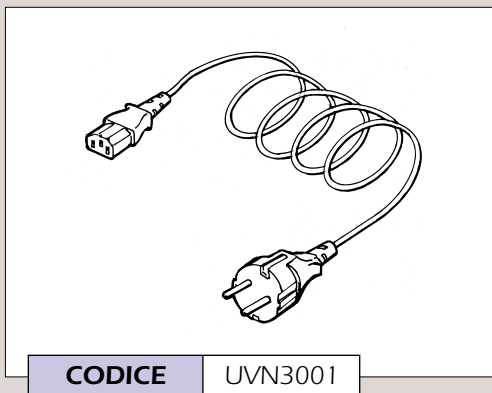
TIPO	CODICE
6 PRESE + INT. LUM.	BAL9001
5 PRESE + INT. MAG. TER.	BAL9002
10 PRESE + INT. LUM.	BAL9004

COLORE RAL 7016

### DIMENSIONI

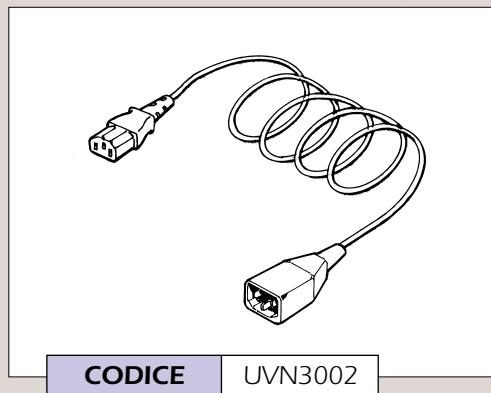


#### Cavo alimentazione



**CODICE** UVN3001

#### Cavo collegamento



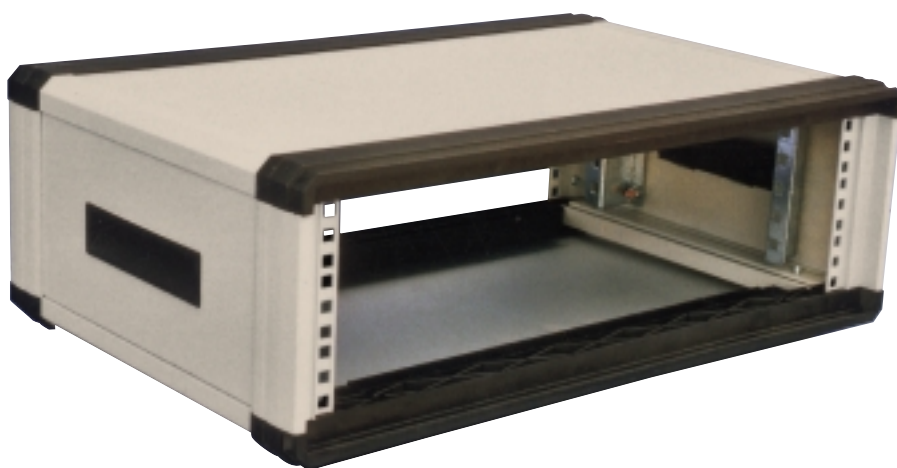
**CODICE** UVN3002

# COFANO PER STRUMENTAZIONE

## CONTENITORE 19" DA TAVOLO

L'impiego di estrusi di alluminio per i montanti in altezza e profondità, di profilati in plastica riciclabile per le larghezze e di lamiere in acciaio per le coperture, conferisce al nostro contenitore una linea robusta e al tempo stesso elegante.

Si adatta perfettamente ad apparecchiature di ogni tipo e per ogni applicazione.

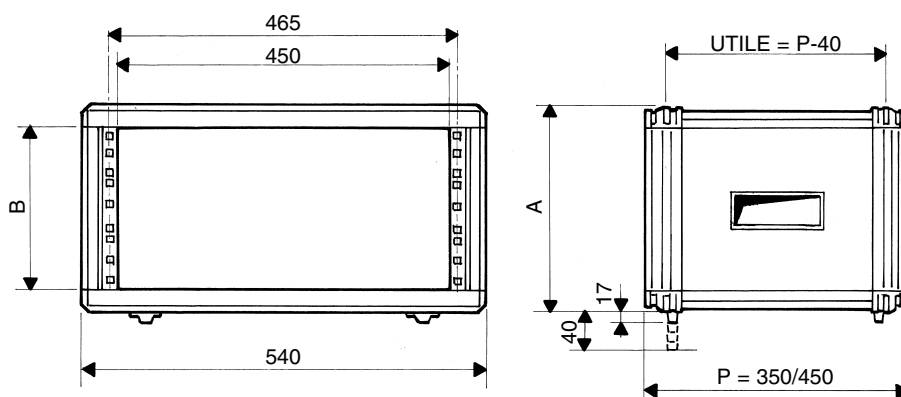


Su richiesta profondità ed unità differenti

**COLORE RAL 7032**

Nr U	CODICE	
	P 350	P 450
3	003.353 00	000.453 00
6	003.356 00	000.456 00
9	003.359 00	000.459 00
12	003.362 00	000.462 00

### DIMENSIONI

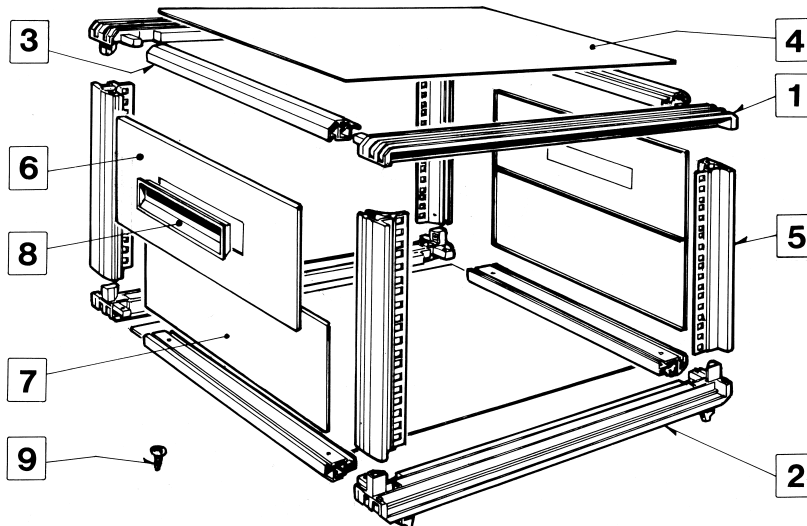


Pos.	3U	6U	9U	12U
A	185,5	318,7	452,2	584,4
B	133,5	266,7	400,1	533,4

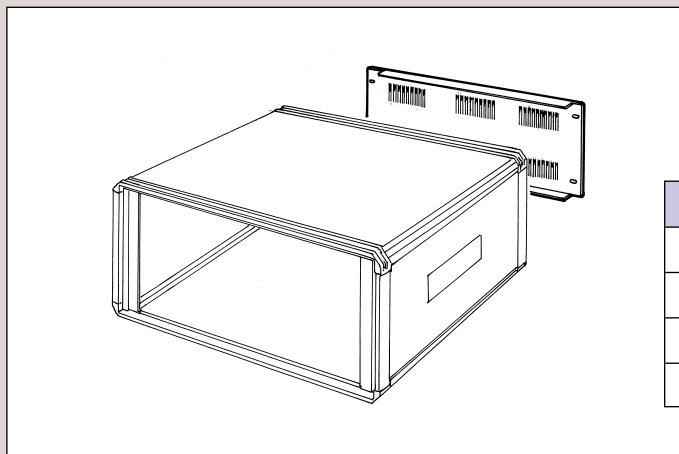
## BOX STRUMENTAZIONE

### COMPOSIZIONE

- 1 TRAVERSA SUP.
- 2 TRAVERSA INF.
- 3 LONGHERONE
- 4 COPERTURA
- 5 MONTANTE
- 6 LATERALE MANIGLIA
- 7 LATERALE LISCIO
- 8 MANIGLIA
- 9 KIT VITERIE



### ACCESSORI (a richiesta)



Kit copertura posteriore

U	CODICE
3	081.143
6	081.146
9	081.149
12	081.152

COLORE RAL 7032

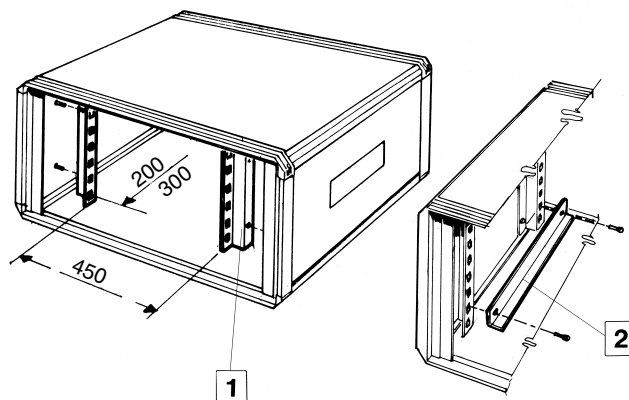
**1**  
Kit montante  
interno (4 pezzi)

**CODICE** 081.103

(zincato bianco)

**2**  
Kit guide fisse  
(coppia)

P	CODICE
350	081.123
450	081.124



P 600 - P 700 a richiesta

# CONTENITORE STAGNO DA PARETE

- PROTEZIONE IP 55 -

L'ingresso dei cavi è previsto sia sopra che sotto.

**COLORE RAL 7032**

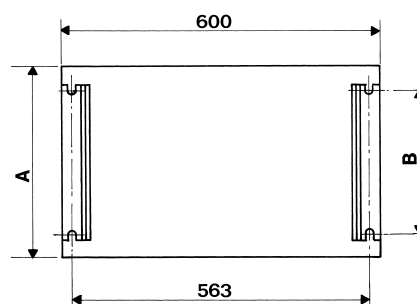


U	CODICE 3 SCOPARTI	
	PORTA OBLÒ	PORTA CIECA
6	003.536	003.506
9	003.539	003.509
12	003.542	003.512



U	CODICE 2 SCOPARTI	
	PORTA OBLÒ	PORTA CIECA
6	003.736	003.706
9	003.739	003.709
12	003.742	003.712

## DIMENSIONI



U	A	B
6	360	270
9	500	400
12	630	530

Sono disponibili le versioni a due scomparti. Profondità mm. 180

*Venite a trovarci a Arcore...*



**OMP**  
DISTRIBUZIONE

**OMP DISTRIBUZIONE s.r.l.**

**Sede Commerciale e Magazzino:**  
Via Spinelli, 23/39 - 20043 Arcore (Mi) Italy

**Tel. +39 039 6882272 (6 linee r.a.) - Fax +39 039 6013208**

**[www.ompdistribuzione.it](http://www.ompdistribuzione.it)**

**E-mail: [informazioni@ompdistribuzione.it](mailto:informazioni@ompdistribuzione.it)**